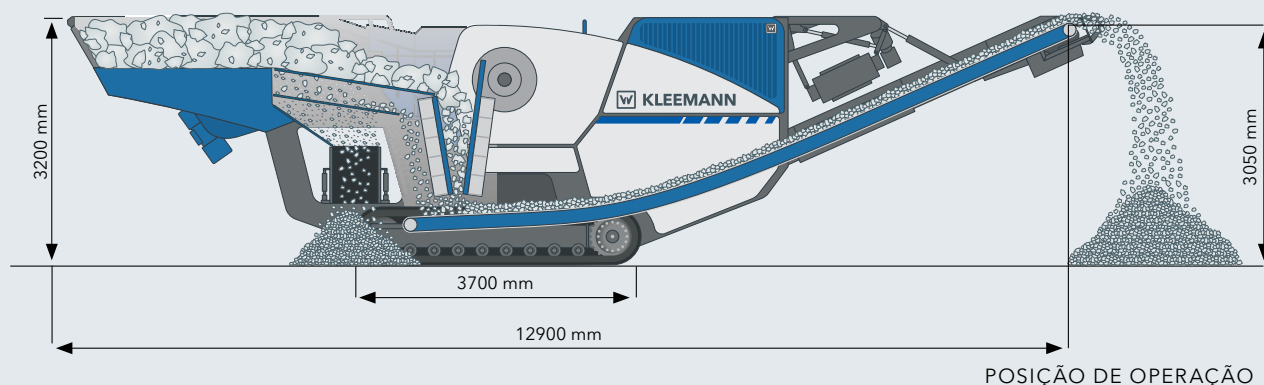


INFORMAÇÕES TÉCNICAS | BRITADEIRA DE MAXILAS MÓVEL COM LAGARTA

# MOBICAT MC 100 R/100 Ri EVO





## DESTAQUES TÉCNICOS

- Continuous Feed System CFS para o carregamento ideal da britadeira
- Sistema inovador de bloqueio da britadeira para tempos de inatividade menores
- Acionamento direto diesel eficiente e potente
- Comando de fácil manuseio através do painel de toque com menu

## INFORMAÇÕES TÉCNICAS MC 100 R/100 Ri EVO

### Unidade de carregamento

Desempenho de carregamento de até cerca de (t/h) <sup>1)</sup>	220
Dimensão do carregamento máx. (mm)	900 x 500
Altura de carregamento (com extensão) (mm)	3200 (3720)
Volume da tremonha (com extensão) (m <sup>3</sup> )	3,5 (7,0)
Largura x comprimento (com extensão) (mm)	1900 x 3200 (2800 x 2800)

### Calha de carregamento com crivagem preliminar integrada

Largura x comprimento (mm)	870 x 3940
----------------------------	------------

### Cinta de saída lateral (opcional) <sup>2)</sup>

Largura x comprimento (ampliado) (mm)	500 x 2700 (5000)
Altura de descarga cerca de (ampliada) (mm)	2110 (3000)

### Britadeira

Britadeira de maxilas vibratória, tipo	STR 095 - 055
Entrada da britadeira, largura x profundidade (mm)	950 x 550
Peso da britadeira, cerca de (kg)	12.000
Modo de acionamento da britadeira, cerca de (kW)	direto, 160
Área de regulagem da amplitude da fenda (mm) <sup>3)</sup>	20 - 130
Ajuste da fenda	totalmente hidráulico

### Desempenho de trituração <sup>4)</sup>

Desempenho de trituração no CSS = 60 mm até cerca de (t/h)	95 - 105
Desempenho de trituração no CSS = 85 mm até cerca de (t/h)	130 - 150

### Cinta de descarga da britadeira

Largura x comprimento (ampliado) (mm)	800 x 8600 (10100)
Altura de descarga cerca de (ampliada) (mm)	3050 (3660)

### Unidade de acionamento

Conceito de acionamento	direto a diesel
MC 100 R EVO: Deutz (nível 3/estágio IIIA) (kW)	165 (1500 rpm)
MC 100 Ri EVO: Scania (nível 4f/etapa IV) (kW)	155 (1500 rpm)
Gerador (kVA)	85

### Transporte <sup>5)</sup>

Altura de transporte cerca de (mm)	3200
Comprimento de transporte cerca de (mm)	12950
Largura máx. do transporte (mm)	3000
Peso do transporte cerca de (kg)	30000

<sup>1)</sup> depende do modo e composição do material de carregamento, dimensão do carregamento, crivagem preliminar assim como do tamanho do grão final desejado

<sup>2)</sup> cinta de saída lateral permanece durante o transporte na instalação

<sup>3)</sup> CSS: ponta - base; a área da amplitude da fenda pode ser alterada através da utilização de maxilas da britadeira especiais e / ou placas de compressão

<sup>4)</sup> em pedra dura, CSS = Close Side Setting

<sup>5)</sup> sem opções

**Equipamento padrão:** paredes de tremonha integradas no chassis / calha de carregamento regulada por frequência / controle remoto via rádio / comando com painel de toque / armário de distribuição bloqueável, com proteção a pó e vibração / engate do guindaste / sistema de pulverização para a redução de pó / iluminação / pacote de climatização padrão

**Opções:** topo da tremonha / cinta de saída lateral, montagem esquerda ou direita / extensão da cinta de saída lateral / separador eletromagnético, ímã permanente, preparação magnética / diversas maxilas de perfis de britadeira / extensão da cinta de descarga da britadeira (dobrável hidráulicamente) / equipamento para interligação com outras instalações da Kleemann / sistema de bloqueio da britadeira / CFS: Continuous Feed System / tomada 110 V / plataforma adicional para fins de manutenção / trackpads para trem de rodagem de lagartas para proteger do subsolo / pacote de climatização: pacote de aquecimento e refrigeração