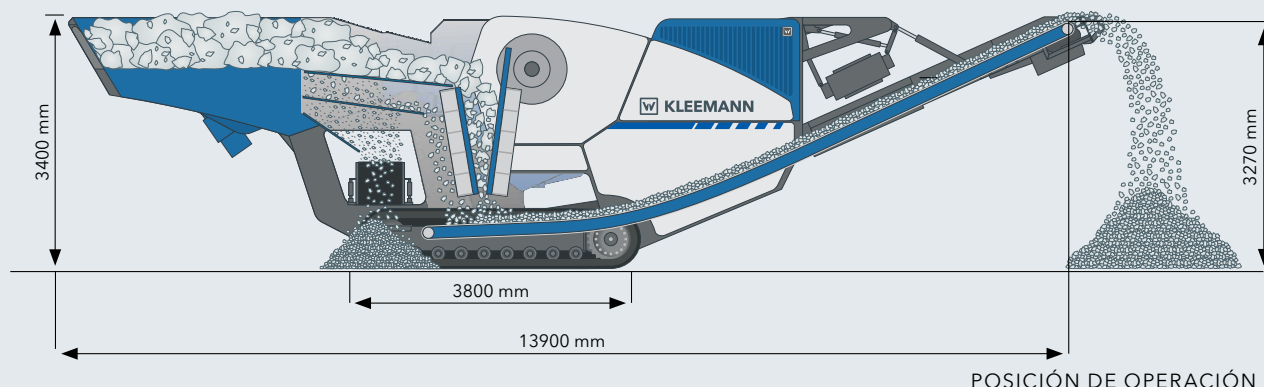


DATOS TÉCNICOS | MACHACADORA DE MANDÍBULAS MÓVIL SOBRE ORUGAS

MOBICAT MC 110 R/110 Ri EVO





PUNTOS TÉCNICOS DESTACADOS

- Continuous Feed System (CFS) para una óptima alimentación de la machacadora
- Innovador sistema de desbloqueo de la machacadora para reducir al máximo los tiempos muertos
- Control sencillo gracias al panel táctil guiado con menús
- Accionamiento diésel directo potente y eficiente

DATOS TÉCNICOS MC 110 R/110 Ri EVO

Unidad de alimentación

Capacidad de alimentación de hasta aprox. (t/h) ¹⁾	330
Tamaño de entrada máx. (mm)	1050 x 650
Altura de alimentación (con ampliación) (mm)	3400 (3970)
Anchura x longitud (con ampliación) (mm)	1900 x 3900 (2800 x 3200)
Volumen de la tolva (con ampliación) (m ³)	4,0 (8,0)

Alimentador vibrante con precibado integrado

Anchura x longitud (mm)	1000 x 4400
-------------------------	-------------

Cinta lateral de descarga (opcional) ²⁾

Anchura x longitud (prolongada) (mm)	500 x 2700 (5000)
Altura de descarga aprox. (prolongada) (mm)	2190 (3080)

Machacadora

Tipo machacadora de mandíbulas de simple efecto	STR 110-070
Boca de la machacadora anchura x profundidad (mm)	1100 x 700
Peso de la machacadora aprox. (kg)	17000
Tipo de accionamiento de la machacadora, aprox. (kW)	Directo, 160
Margen de ajuste de la distancia de ajuste (mm) ³⁾	35 - 180
Sistema de ajuste	Totalmente hidráulico

Capacidad de trituración ⁴⁾

Capacidad de trituración con CSS = 60 mm hasta aprox. (t/h)	115 - 130
Capacidad de trituración con CSS = 100 mm hasta aprox. (t/h)	190 - 210

Cinta de descarga de la machacadora

Anchura x longitud (prolongada) (mm)	1000 x 9200 (10700)
Altura de descarga aprox. (prolongada) (mm)	3270 (3880)

Unidad de potencia

Concepto de accionamiento	Diésel-directo-eléctrico
MC 110 R EVO: Scania (Tier 3/nivel IIIA) (kW)	248 (1500 rpm)
Scania (LRC) (kW)	248 (1500 rpm)
MC 110 Ri EVO: Scania (Tier 4f/nivel IV) (kW)	243 (1500 rpm)
Generador (kVA)	135

Transporte ⁵⁾

Altura de transporte aprox. (mm)	3400
Longitud de transporte aprox. (mm)	13900
Anchura de transporte máx. (mm)	3000
Peso de transporte aprox. (kg)	38500

¹⁾ en función del tipo y la composición del material de carga, el tamaño de entrada, el precibado y el tamaño objetivo del grano final

²⁾ la cinta lateral de descarga permanece en la instalación para el transporte

³⁾ CSS: punta - base; el alcance de la distancia de ajuste puede modificarse mediante la utilización de machacadoras de mandíbulas y/o placas espaciadoras

⁴⁾ con piedras duras, CSS = Close Side Setting

⁵⁾ sin elementos opcionales

Equipamiento estándar: paredes de la tolva integradas en el chasis / alimentador vibrante regulado por frecuencias / control remoto por radio / control con panel táctil / armario eléctrico acerojable, protegido contra el polvo y las vibraciones / enganche para grúa / sistema de pulverización para reducción del polvo/paquete climatizador estándar/iluminación

Opciones: extensiones de tolva / cinta lateral de descarga, puede montarse opcionalmente a izquierda o derecha / prolongación de la cinta lateral de descarga / separador electromagnético, imán permanente, tratamiento del imán / diferentes perfiles de machacadoras de mandíbulas / prolongación de la cinta de descarga de la machacadora (abatible hidráulicamente) / dispositivo para acoplamiento con otras instalaciones KLEEMANN / sistema de desbloqueo de la machacadora / CFS: Continuous Feed System / caja de enchufe de 110 V / plataforma adicional para fines de mantenimiento / trackpads para las cadenas de traslación, para la protección del terreno / paquetes climatizadores: paquete de calefacción o de enfriamiento