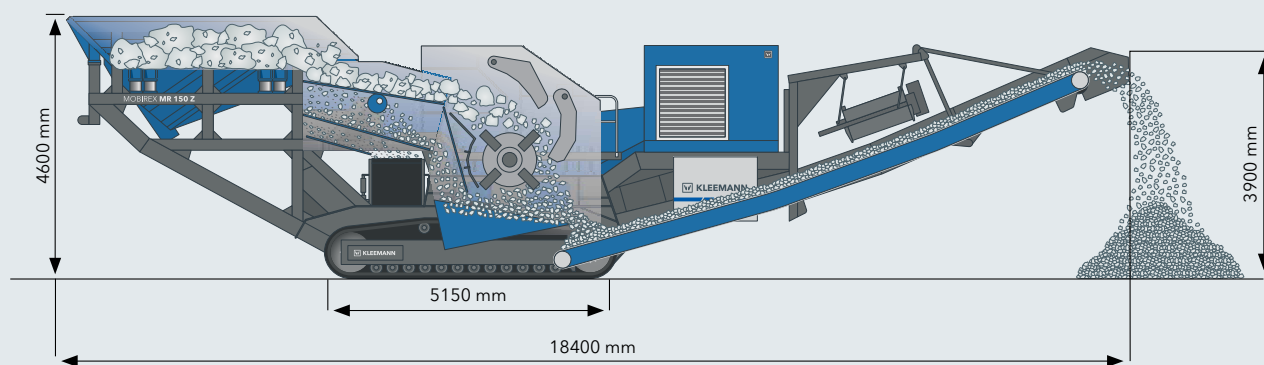


DATOS TÉCNICOS | MOLINO DE IMPACTO MÓVIL SOBRE ORUGAS

MOBIREX MR 150 Z





PUNTOS TÉCNICOS DESTACADOS

- ▣ Alimentador vibrante regulado por frecuencias
- ▣ Precriba de cubierta doble de oscilación independiente
- ▣ Paredes de la tolva abatibles hidráulicamente
- ▣ Concepto de accionamiento diésel-eléctrico

DATOS TÉCNICOS MR 150 Z

Unidad de alimentación

Capacidad de alimentación de hasta aprox. (t/h) ¹⁾	550
Tamaño de entrada máx. (mm)	1200 x 800
Altura de alimentación (mm)	4600
Volumen de la tolva (m ³)	7,5
Anchura x longitud (mm)	2800 x 4000

Alimentador vibrante

Anchura x longitud (mm)	1500 x 3600
-------------------------	-------------

Precibado

Tipo	Criba para piezas pesadas de cubierta doble
Anchura x longitud (mm)	1480 x 2500

Cinta lateral de descarga (opcional)

Anchura x longitud (mm)	650 x 6000
Altura de descarga aprox. (mm)	3500

Machacadora

Tipo de molino de impacto	SHB 15/100
Boca de la machacadora anchura x altura (mm)	1520 x 1000
Peso de la machacadora aprox. (kg)	21500
Diámetro del rotor (mm)	1330
Tipo de accionamiento de la machacadora, aprox. (kW)	Eléctrico, 315

Capacidad de trituración de hormigón/escombros de hasta aprox. (t/h)	355 ²⁾
Capacidad de trituración de asfalto de hasta aprox. (t/h)	305 ³⁾
Capacidad de trituración de piedra caliza de hasta aprox. (t/h)	460 ⁴⁾

Bandeja vibrante inferior

Anchura x longitud (mm)	1400 x 2600
-------------------------	-------------

Cinta de descarga de la machacadora

Anchura x longitud (mm)	1500 x 10000
Altura de descarga aprox. (mm)	3900

Unidad de potencia

Concepto de accionamiento	Diésel-eléctrico
Scania (Tier 3 / nivel IIIA) (kW)	480 (1500 rpm)
Generador (kVA)	880

Transporte ^{5) 6)}

Altura de transporte aprox. (mm)	4100
Longitud de transporte aprox. (mm)	17400
Anchura de transporte máx. (mm)	3600
Peso de transporte aprox. (kg)	75000

¹⁾ en función del tipo y la composición del material de carga, el tamaño de entrada, el precibado y el tamaño objetivo del grano final
²⁾ con un grano final de 0 - 56 mm con aprox. 10 - 15 % de fracción superior
³⁾ con un grano final de 0 - 32 mm con aprox. 10 - 15 % de fracción superior
⁴⁾ con un grano final de 0 - 100 mm con aprox. 5 - 10 % de fracción superior
⁵⁾ sin elementos opcionales
⁶⁾ la instalación puede descomponerse en varias unidades para su transporte

Equipamiento estándar: tolva de alimentación abatible hidráulicamente / alimentador vibrante regulado por frecuencias / control remoto por radio / control SPS con pantalla LCD / armario eléctrico con doble encapsulamiento antipolvo, acerojable, con suspensión neumática y ventilación presurizada / brazo giratorio para cambiar los barrones / sistema de pulverización para la reducción de polvo / iluminación

Opciones: cinta lateral de descarga / separador electromagnético, imán permanente o tratamiento del imán / preparación para montaje de una báscula de cinta / recubrimientos de cinta (aluminio, lona) / mantenimiento remoto mediante módem GSM / fuente de alimentación externa / sistema de plegado hidráulico de la cinta de descarga de la machacadora