

Motor

Fabrikat/Typ Bauart	Yanmar 4TNV 98-VNS wassergekühlter 4-Zylinder Dieselmotor
max. Motorleistung	51,1 kW (69,5 PS)
Schwungradleistung nach ISO	42,5 kW (57,8 PS)
Hubraum	3318 cm ³
Nenn Drehzahl	2100 min ⁻¹
Batterie	12V/88Ah
Dieseltankvolumen	83 l

Hydrauliksystem

Pumpe	Doppelverstell + Zahnradpumpe
Förderleistung	2 x 64,1 + 48 + 10,3 l/min
Betriebsdruck für Arbeits- und Fahrhydraulik	225 bar
Betriebsdruck Drehwerk	235 bar
Hydraulikölkühler	Standard
Hydrauliktankinhalt	80 l

Fahrwerk und Schwenkwerk

Lenkung	Hydr. Servolenkung
Vorderachse	Lenkachse pendelnd
Hinterachse	Starr
Pendelung	8°
Einschlagwinkel	36°
2 Fahrgeschwindigkeiten	8 (10)* km/h, 20 (25)* km/h
Reifengröße: Standardbereifung	12 – 16,5/10ply
Reifengröße: Zwillingsbereifung (Option)	7,50 R15
Wenderadius	5300 mm
Achsabstand	2100 mm
Spurweite	1600 mm
Bodenfreiheit	270 mm
Oberwagendrehzahl	9 min ⁻¹ *25 km/h Version

Planierschild

Breite	1965 mm
Höhe	400 mm
max. Hub über Planum	490 mm
max. Hub unter Planum	285 mm

Hubkrafttabelle

A \ B	max.		5,0 m		4,0 m		3,0 m		2,0 m	
	längs	quer	längs	quer	längs	quer	längs	quer	längs	quer
3,0 m	1290*	670	-	-	1305*	1085	-	-	-	-
2,0 m	1265*	615	1250*	725	1510*	1020	2080*	1555	-	-
1,0 m	1245*	600	1300*	695	1690*	955	2540*	1405	-	-
0,0 m	1220*	625	1245*	680	1730*	910	2570*	1340	-	-
-1,0 m	1160*	700	-	-	1540*	905	2260*	1340	3595*	2530
-2,0 m	995*	890	-	-	-	-	1555*	1390	2350*	2620

A = Ausladung ab Mitte Drehkreuz, B = Lastenschlaghöhe ab Bodenniveau *Hubkraft ist hydraulisch begrenzt. Angaben (in kg) sind ohne Grabwerkzeug und entsprechen ISO 10567. Längsangaben mit Planierschildabstützung. Es werden weder 75% der statischen Kipplast, noch 87% der hydraulischen Hubkraft überschritten.

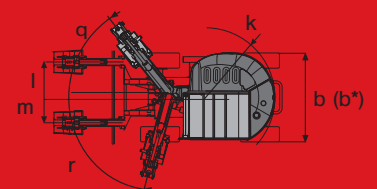
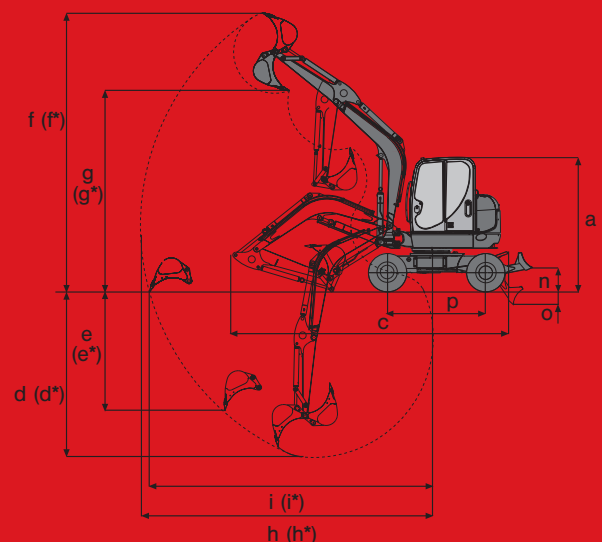
Geräuschemission

Schalleistungspegel (L _{WA}) (nach 2000/14/EG)	98 dB(A)
Schalldruckpegel (L _{PA}) (nach ISO 6394)	78 dB(A)

Betriebsdaten

	Standard	Verstellausleger
Transportgewicht	5570 kg	5820 kg
Abmessungen		
a — Höhe	2875 mm	
b — Breite	1920 mm	2005* mm
c — Transportlänge mit Zwillings- bereifung(Arm gesenkt)	5880 mm	5420 mm
d — max. Grabtiefe	3540 mm	3565 mm
d* — max. Grabtiefe bei verlängertem Löffelstiel	3840 mm	3865 mm
e — max. senkrechte Einstehtiefe	2540 mm	2905 mm
e* — max. senkrechte Einstehtiefe bei verl. Löffelstiel	2820 mm	3185 mm
f — max. Einstechhöhe	5975 mm	6815 mm
f* — max. Einstechhöhe bei verlängertem Löffelstiel	6165 mm	7055 mm
g — max. Ausschüthöhe	4305 mm	5055 mm
g* — max. Ausschüthöhe bei verlängertem Löffelstiel	4495 mm	5300 mm
h — max. Grabradius	6240 mm	6605 mm
h* — max. Grabradius bei verlängertem Löffelstiel	6525 mm	6895 mm
i — max. Reichweite am Boden	6045 mm	6495 mm
i* — max. Reichweite am Boden bei verl. Löffelstiel	6345 mm	6790 mm
j — max. Hecküberstand Oberwagen 90° gedreht	505 mm	460* mm
k — Heckschwenkradius	1465 mm	
l — max. Auslegerversetzung auf Mitte Löffel re. Seite	745 mm	
m — max. Auslegerversetzung auf Mitte Löffel li. Seite	535 mm	
n — max. Hubhöhe Planierschild über Planum	490 mm	
o — max. Schürftiefe Planierschild unter Planum	285 mm	
p — Achsabstand	2100 mm	
q — max. Schwenkwinkel Armsystem nach rechts	51 °	
r — max. Schwenkwinkel Armsystem nach links	75 °	
max. Reißkraft	25,8 kN	
max. Reißkraft langer Löffelstiel	23,1 kN	
max. Losbrechkraft	38,9 kN	

*Zwillingsbereifung



neuson®

Serienausstattung

Allgemein

- Ballonreifen (12 – 16,5/10ply)
- Planierschild
- Arbeitsscheinwerfer am Hubarm
- Werkzeugsatz inkl. Fettpresse und Wartungshandbuch

Motor

- Wassergekühlter YANMAR-Dieselmotor

Kabine

- Verglaste Sicherheitskabine: Kabinenheizung, Schiebefenster seitlich, Frontscheibe nach innen versenkbar, Scheibenwisch/waschanlage, vollständige Innenauskleidung, Steuerhebelträger, Armlehnen; Kabine erfüllt FOPS- und TOPS- Bestimmungen
- Radiovorbereitung (Verkabelung, Boxen, Antenne)
- 2 Außenspiegel (Kabine links, Chassis rechts)
- Verkabelung Scheinwerfer und Drehleuchte

Hydraulik

- Summenleistungsregelung
- Hydraulikölkühler
- Hydraulische Vorsteuerung mit Joystick-Bedienung
- Ventilsteuerung nach ISO, DIN, SAE, PCSA und EURO
- Parkbremse für Fahr- und Schwenkwerk, Betriebsbremse
- Feststellbremse – hydraulische Federspeicherbremse
- Hydraulisch gelenkte Vorderachse pendelnd aufgehängt mit hydr. Arretierung
- Starre Hinterachse
- Zusatzhydraulikanschlüsse für 2 Bewegungsrichtungen am Löffelstiel (1685 mm)
- 2 Fahrgeschwindigkeiten bei Gelände- und Strassengang
- Vorgesteuertes Lasthalteventil für Hubarmzylinder
- Summierungsfunktion für Hubarmzylinder
- Hammerrücklaufleitung groß

Neuson Baumaschinen GmbH

Haidfeldstraße 37
A-4060 Linz-Leonding

Tel. + 43 (0) 732 90 590-0
Fax + 43 (0) 732 90 590-200

e-Mail verkauf@neuson.com
www.neusonkramer.com

Kramer-Werke GmbH

Nußdorfer Straße 50
D-88662 Überlingen

Tel. +49 (0) 7551 802-0
Fax +49 (0) 7551 802-260

e-Mail info@kramer.de
www.neusonkramer.com

Neuson Ltd.

Crown Business Park
Dukestown, Tredgar
Gwent. NP22 4EF
United Kingdom

Tel. +44 (0) 1495 72 30 83
Fax +44 (0) 1495 71 39 41

e-Mail uksales@neuson.com
www.neusonkramer.com



neuson[®]

Optionen

6503

Kabine

- Klimaanlage
- Luftgefederter Fahrersitz
- Radio

Hydraulik

- 3. Steuerkreis (inkl. Proportionalsteuerung und Flachdichtende Kupplung)
- Bio-Öl Panolin
- BP-Biohyd SE46
- Flachdichtende Kupplung für Zusatzhydraulik
- Proportionalsteuerung für Zusatzhydraulik
- Überdruckventil Zusatzhydraulik
- Überlastwarneinrichtung D (Sicherheitsventil für Hubarm)
- Überlastwarneinrichtung F (Sicherheitsventile für Hubarm und Löffelstiel)
- Zusatzverrohrung Greiferanbau

Lackierung

- Sonderlack 1 RAL (Farbe nur für rote Teile)
- Sonderlack 1 kein RAL (Farbe nur für rote Teile)
- Sonderlack Kabine RAL (Nur RAL-Farbe möglich)

Sonstige

- 25 km/h Version
- Arbeitsscheinwerfer vorne
- Arbeitsscheinwerfer vorne + hinten
- Diebstahlsicherung
- Dieselbetankungspumpe
- Drehleuchte
- Leerlaufdrehzahlautomatik
- Löffelstiel lang (+300 mm)
- Außenspiegel (Kabine rechts)
- Security 24 (1500 h) (Gewährleistungsverlängerung auf 24 Monate oder 1500 Betriebsstunden)
- Security 24 (2000 h) (Gewährleistungsverlängerung auf 24 Monate oder 2000 Betriebsstunden)
- TÜV-Strassenzulassung D
- Verstellausleger
- Zentralschmieranlage
- Zwillingsbereifung (+312 kg)

Pakete

- Komfortpaket (Klimaanlage, Leerlaufdrehzahlautomatik, Radio, Spiegelpaket, Arbeitsscheinwerfer vorne+hinten)

Änderungen ohne Ankündigung vorbehalten. Angaben ohne Gewähr.
Entscheidend ist ausdrücklich die vertragliche Vereinbarung.

12/05 ArtNr. 1000155253

Courtesy of Machine.Market